

# °LAUDA



## CATÁLOGO GENERAL DE EQUIPOS DE TERMORREGULACIÓN 2024/2025

°FAHRENHEIT. °CELSIUS. °LAUDA.

# LAUDA ENFRIADORES DE CIRCULACIÓN

## Ejemplos de aplicaciones específicas

---

- Evaporadores rotativos
- Sistemas de destilación
- Espectrómetros
- Suministro de trampas frías
- Impresión digital
- Corte con láser
- Clasificación mediante láser
- Soldadura por puntos
- Moldeado por inyección
- Tuneladoras
- Suministro centralizado de agua de refrigeración



Enfriadores de circulación

Termostatos de calefacción

Termostatos de refrigeración

Baños de agua

Termostatos de calibración

Congeladores

Agitadores

Equipos de destilación

Productos digitales

Accesorios, Servicios

# LAUDA Microcool

Enfriadores de circulación para el funcionamiento continuo y fiable en laboratorios e investigación desde  $-10$  hasta  $40^{\circ}\text{C}$

$-10^{\circ}\text{C}$    $40^{\circ}\text{C}$

## Enfriadores de circulación compactos con una excelente relación precio-prestaciones

La línea de enfriadores de circulación LAUDA Microcool de fácil manejo, compuesta por cuatro modelos compactos con una gran pantalla LED y teclado de membrana, ofrece potencias de refrigeración desde 0,25 hasta 1,2 kW. Lo más destacado de estos equipos es la bomba monobloc de alta calidad con acoplamiento magnético, única en esta categoría de precio. El acoplamiento magnético entre la bomba y el motor evita cualquier problema de sellado en el eje de la bomba.



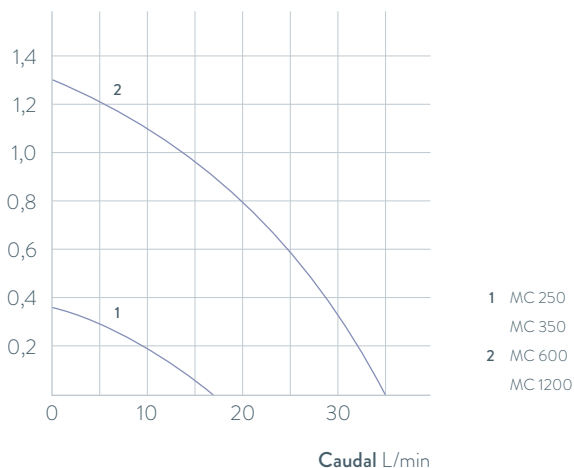
Detección rápida del estado de llenado gracias a la mirilla iluminada



Interfaz RS-232 y contacto de alarma de serie

## CURVAS CARACTERÍSTICAS DE LAS BOMBAS Líquido caloportador: Agua

Presión bar



1 MC 250  
MC 350  
2 MC 600  
MC 1200

## Funciones importantes

- Temporizador de inicio automático y función de apagado automático
- Abertura de llenado en la parte superior, conexión de vaciado en la parte trasera
- Regulación de la potencia frigorífica mediante válvula de control magnética, incluido el control automático del compresor

## Equipamiento de serie

Olivas, racores

## Otros accesorios

Mangueras

Puede consultar todos los datos técnicos, las variantes de tensión y las curvas características en »Datos técnicos«.

Más información en [www.lauda.de/de/1764](http://www.lauda.de/de/1764)



### LAUDA Microcool

Los enfriadores de circulación compactos MC 250 y MC 350 caben sin problemas sobre una mesa de laboratorio. También están disponibles los modelos ligeramente más grandes con una potencia de frío de 600 y 1200 vatios, que pueden colocarse en el suelo, debajo de las mesas de laboratorio, para ahorrar espacio.



# LAUDA Ultracool

Enfriadores de circulación para procesos desde  $-10$  hasta  $35^{\circ}\text{C}$  con alta eficiencia energética

$-10^{\circ}\text{C}$    $35^{\circ}\text{C}$

## Enfriador de circulación LAUDA Ultracool con hasta un 50% de ahorro de energía

Los enfriadores de circulación LAUDA Ultracool, desarrollados pensando en la eficiencia energética, contribuyen de forma determinante a reducir sus costes operativos.

Dependiendo de las condiciones de servicio, estos equipos permiten reducir los costes de energía hasta en un 50%, con periodos de amortización inferiores a un año. Gracias al innovador concepto de manejo, los enfriadores de circulación LAUDA Ultracool permiten la supervisión y el control remotos, de forma cómoda, a través de un controlador a distancia o del servidor web integrado mediante un PC o un ordenador portátil, así como conectado a la nube LAUDA.LIVE a través de una puerta de enlace por telefonía móvil 4G. Esto permite un manejo cómodo mediante un PC o un ordenador portátil.



Adecuado para instalación en exteriores (IP54)

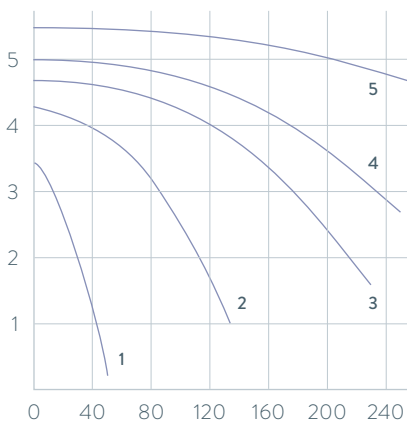


LAUDA Ultracool UC 2/UC 4 en tamaño compacto

## CURVAS CARACTERÍSTICAS DE LAS BOMBAS Bombas estándar (3 bar), 50 Hz;

Líquido caloportador: Agua

Presión bar



- 5 UC 80, UC 100
- 4 UC 65
- 3 UC 50
- 2 UC 8, UC 14, UC 24
- 1 UC 2, UC 4

## Funciones importantes

- La alta eficiencia energética permite reducir los costes operativos
- Manejo a través de controlador a distancia LCD o un servidor web
- Estabilidad de temperatura mejorada de  $\pm 0,5\text{ K}$
- Supervisión y mantenimiento remotos a través de LAUDA.LIVE

## Equipamiento de serie

Interfaz Ethernet, controlador a distancia, conexiones de acero inoxidable

## Otros accesorios

Kits de mangueras, protección antirretorno, Puerta de enlace por telefonía móvil 4G

Puede consultar todos los datos técnicos, las variantes de tensión y las curvas características en »Datos técnicos«.

Más información en [www.lauda.de/de/1778](http://www.lauda.de/de/1778)



### LAUDA Ultracool

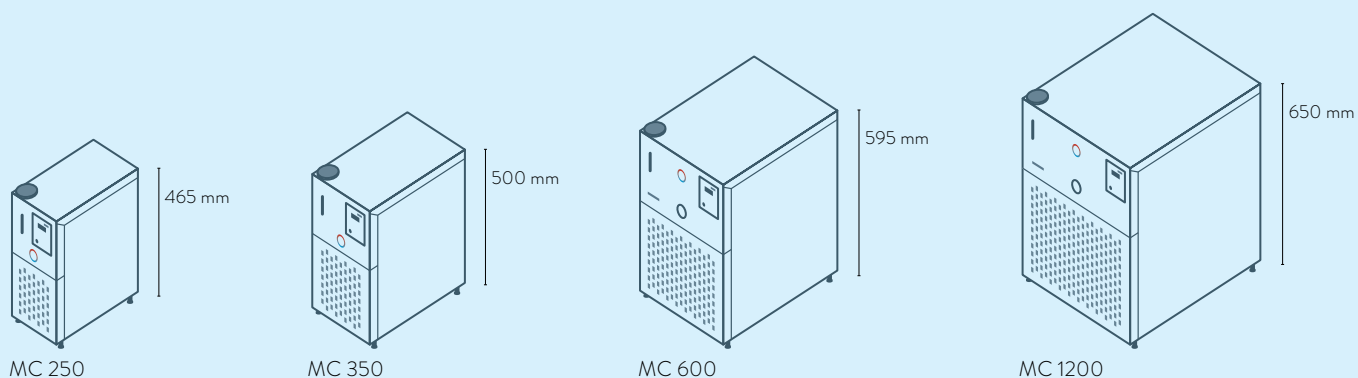
Los enfriadores de circulación LAUDA Ultracool energéticamente eficientes cumplen la directiva de diseño ecológico 2009/125/CE. Esta define los valores mínimos de eficiencia energética (valores característicos SEPR) que deben cumplir los refrigeradores de circulación para procesos de esta clase de potencia. Los enfriadores LAUDA Ultracool cumplen y algunos incluso superan los valores SPER requeridos para la eficiencia energética. Dependiendo de las condiciones de trabajo, estos nuevos enfriadores de circulación son hasta un 50 % más eficientes desde el punto de vista energético que los modelos convencionales que no cumplen con la directiva de diseño ecológico.



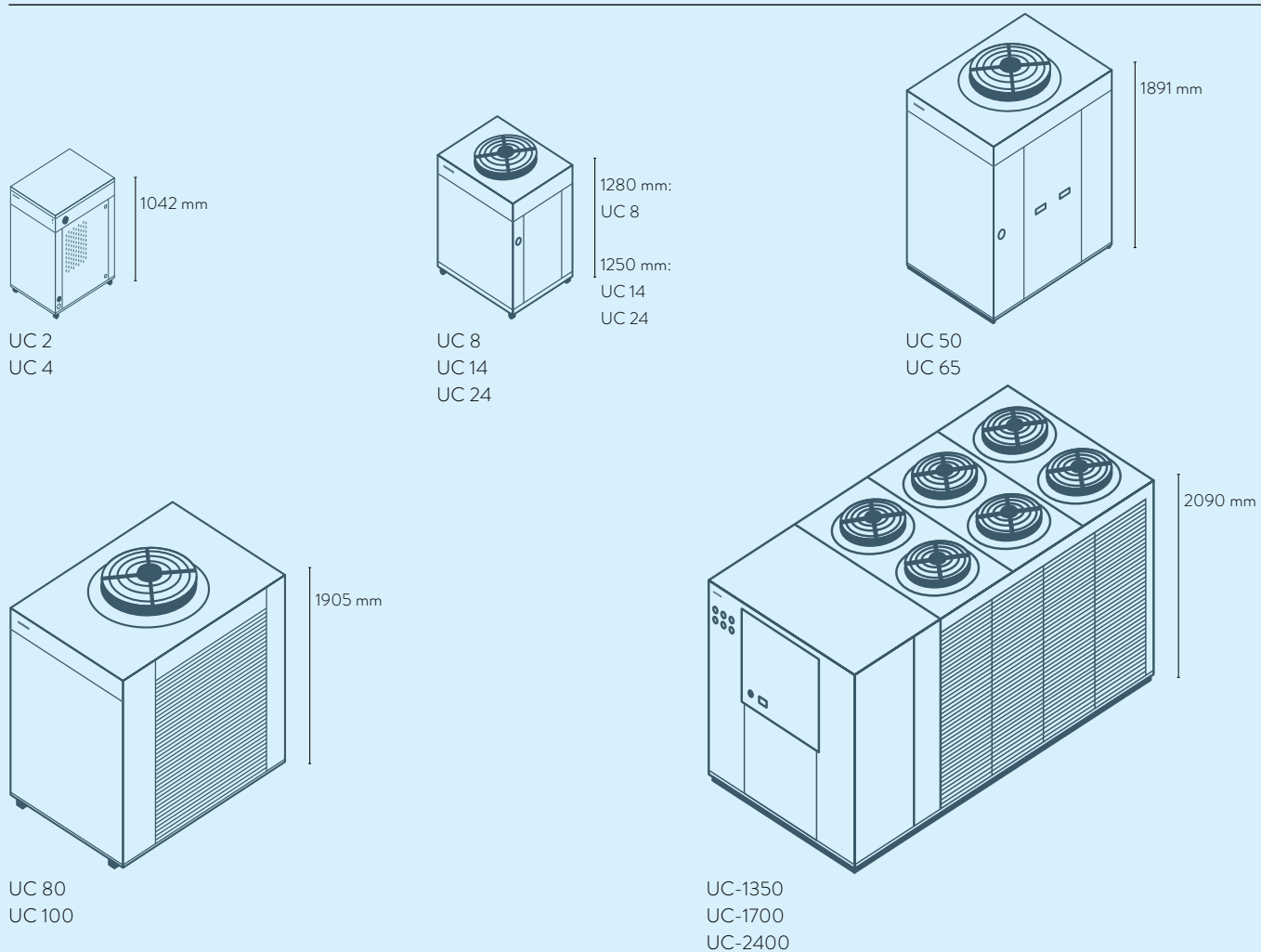
# Enfriador de circulación LAUDA

## Vista general de modelos

LAUDA Microcool / página 50



LAUDA Ultracool / página 52





# Enfriador de circulación LAUDA

## Interfaces

	Pt 100 (1)	Pt 100 (2)	USB	Ethernet	RS-232 / 485	Análogica	Contacto Namur	Contacto D-Sub	PROFIBUS	EtherCAT M8	EtherCAT RJ45	Modbus	Contacto de alarma	Cantidad de posiciones para módulos grandes	Cantidad de posiciones para módulos pequeños
<b>LAUDA Microcool</b> / página 50	-	-	-	-	RS-232	-	-	-	-	-	-	-	S	-	-
<b>LAUDA Ultracool</b> / página 52	-	-	-	S*	-	-	-	-	-	-	-	-	S	-	-

S = De serie

S\* = Ethernet con protocolo Modbus TCP/IP

# Enfriador de circulación LAUDA

## Visión general de funciones

Elemento de mando	Microcool	Ultracool
Pantalla	7 segmentos	LCD
Tipo de manejo	3 teclas	6 teclas
Calibración de 1 punto	✓	-
Programador, programas/segmentos	-	-
Programador, función de tolerancia	-	-
Visualización gráfica de la evolución de la temperatura	-	-
Indicador de presión de la bomba (analógico)	- / ✓	-
Indicador de presión de la bomba (digital)	-	✓
Bypass ajustable	-	-
Indicador de nivel de llenado (analógico)	✓	-
Indicador de nivel de llenado (digital)	-	-
Temporizador de standby	✓	✓
Controlador de caudal	-	-
Rebosadero	✓	-
Alarma de bajo nivel de llenado	✓	✓
Válvula de vaciado	-	✓
Tornillo de drenaje	✓	-

# Enfriador de circulación LAUDA

## Datos técnicos según DIN 12876

Modelo	Rango de temperatura de trabajo °C	Estabilidad de temperatura* ±K	Temperatura ambiente °C	Refrigeración del circuito frigorífico	Potencia calorífica máx. kW	Potencia de frío kW					Presión de bomba máx. bar	Caudal máx. presión l/min	Rosca de conexión de bomba	Volumen de llenado mín. l
						20 °C	10 °C	0 °C	-10 °C	-20 °C				
LAUDA Microcool / página 50														
MC 250	-10 ... 40	0,50	5 ... 40	Aire	-	0,25	0,20	0,15	0,09	-	0,35	16	Ø 10 mm	2,0
MC 350	-10 ... 40	0,50	5 ... 40	Aire	-	0,35	0,27	0,20	0,12	-	0,35	16	Ø 10 mm	4,0
MC 600	-10 ... 40	0,50	5 ... 40	Aire	-	0,60	0,50	0,36	0,15	-	1,3	35	G ¾	4,0
MC 1200	-10 ... 40	0,50	5 ... 40	Aire	-	1,20	1,05	0,75	0,40	-	1,3	35	G ¾	7,0

Volumen de llenado máx. l	Dimensiones (an x pr x al) mm	Grado de protección	Nivel de intensidad acústica dB (A)	Peso kg	Consumo eléctrico máx. kW	Tensión de alimentación V; Hz	Número de pedido	Modelo
4,0	200 × 350 × 465	IP 32	60	25,0	0,2	230 V; 50 Hz	L001046*	MC 250
7,0	240 × 400 × 500	IP 32	60	34,0	0,5	220 V; 60 Hz / 230 V; 50 Hz	L001047*	MC 350
8,0	350 × 480 × 595	IP 32	57	50,0	0,7	230 V; 50 Hz	L001048*	MC 600
14,0	450 × 550 × 650	IP 32	59	63,0	1,2	230 V; 50 Hz	L001049*	MC 1200

\*Funcionamiento con refrigerante no inflamable (HFC), conforme al Reglamento sobre gases fluorados (UE) 573/2024.  
Encontrará información detallada en la página de detalles del producto correspondiente al número de pedido en [www.lauda.de](http://www.lauda.de)

# Enfriador de circulación LAUDA

## Datos técnicos

Modelo	Rango de temperatura de trabajo °C	Estabilidad de temperatura ±K	Temperatura ambiente °C	Potencia de frío a temperatura de salida del agua <sup>1</sup> kW								Número de circuitos de refrigeración	Ventilador del motor			Presión máx. de la bomba bar
				35 - 25 °C	20 °C	15 °C	10 °C	5 °C	0 °C	-5 °C	-10 °C		N.º	kW	m <sup>3</sup> /h	
LAUDA Ultracool / página 52																
UC 2	-10...35	0,5	-15...50	3,10	3,10	2,80	2,40	2,00	1,70	1,40	1,20	1	1	0,2	3050	3,4
UC 2	-10...35	0,5	-15...50	3,10	3,10	2,80	2,40	2,00	1,70	1,40	1,20	1	1	0,2	3050	5,5
UC 4	-10...35	0,5	-15...50	6,10	6,10	5,50	4,80	3,90	3,30	2,80	2,40	1	1	0,2	3050	3,4
UC 4	-10...35	0,5	-15...50	6,10	6,10	5,50	4,80	3,90	3,30	2,80	2,40	1	1	0,2	3050	5,5
UC 8	-10...35	0,5	-15...50	13,3	13,3	12,0	10,2	8,5	7,0	5,4	4,4	1	1	0,5	4500	5,6
UC 8	-10...35	0,5	-15...50	13,3	13,3	12,0	10,2	8,5	7,0	5,4	4,4	1	1	0,5	4500	4,2
UC 14	-10...35	0,5	-15...50	22,4	20,3	18,4	15,8	13,4	11,1	9,3	7,6	1	1	1,0	7500	5,6
UC 14	-10...35	0,5	-15...50	22,4	20,3	18,4	15,8	13,4	11,1	9,3	7,6	1	1	1,0	7500	4,2
UC 24	-10...35	0,5	-15...50	34,0	30,9	28,1	24,3	20,8	17,3	14,5	12,0	1	1	1,0	7500	5,8
UC 24	-10...35	0,5	-15...50	34,0	30,9	28,1	24,3	20,8	17,3	14,5	12,0	1	1	1,0	7500	4,2
UC 50	-10...35	0,5	-15...50	67,5	65,6	59,4	51,2	43,7	36,4	30,4	25,2	1	1	2,6	19000	6,5
UC 50	-10...35	0,5	-15...50	67,5	65,6	59,4	51,2	43,7	36,4	30,4	25,2	1	1	2,6	19000	4,6
UC 65	-10...35	0,5	-15...50	87,5	85,2	77,4	66,9	57,3	47,8	40,1	33,3	1	1	2,6	19000	6,9
UC 65	-10...35	0,5	-15...50	87,5	85,2	77,4	66,9	57,3	47,8	40,1	33,3	1	1	2,6	19000	5,0
UC 80	-10...35	0,5	-15...50	104,3	101,4	91,8	79,0	67,5	56,2	47,1	39,0	1	1	3,0	24000	5,4
UC 80	-10...35	0,5	-15...50	104,3	101,4	91,8	79,0	67,5	56,2	47,1	39,0	1	1	3,0	24000	5,2
UC 100	-10...35	0,5	-15...50	124,7	121,4	110,2	95,3	81,7	68,3	57,5	47,8	1	1	3,0	24000	5,4
UC 100	-10...35	0,5	-15...50	124,7	121,4	110,2	95,3	81,7	68,3	57,5	47,8	1	1	3,0	24000	5,2
UC-1350	-5...25	2	-15...45	182,1	182,1	163,7	139,2	113,7	90,0	69,8	-	2	6	3,6	57000	5,5
UC-1700	-5...25	2	-15...45	228,4	228,4	205,9	175,7	144,6	115,6	90,8	-	2	6	3,6	55200	5,2
UC-2400	-5...25	2	-15...45	336,9	336,9	308,8	265,0	223,1	182,8	148,2	-	2	6	7,5	66000	5,2

<sup>1</sup> para una temperatura ambiente de 25 °C

<sup>2</sup> Rp = G = BSP (rosca interior G según British Standard Pipe)

Caudal máx. l/min	Presión nominal bar	Caudal nominal l/min	Rosca de conexión de bomba <sup>2</sup>	Volumen del depósito de agua l	Dimensiones (an x pr x al) mm	Grado de protección	Nivel de intensidad acústica dB (A)	Peso kg	Consumo eléctrico nominal kW	Fusible máx. A	Tensión de alimentación V; Hz	SEPR	Número de pedido	Modelo
42	3,3	5,6	Rp ½	12	510×680×1042	IP 32	53,5	115	0,8	16	230 V; 50 Hz	6,24	L003509*	UC 2
68	5,3	5,6	Rp ½	12	510×680×1042	IP 32	53,5	115	1,6	16	230 V; 50 Hz	6,24	L003510*	UC 2
42	2,8	13,8	Rp ½	12	510×680×1042	IP 32	57,9	115	1,8	16	230 V; 50 Hz	5,23	L003511*	UC 4
68	5,0	13,8	Rp ½	12	510×680×1042	IP 32	57,9	115	2,0	16	230 V; 50 Hz	5,23	L003512*	UC 4
133	5,3	26,6	Rp 1	35	720×910×1280	IP 54	61,0	150	3,8	25	400 V; 3/PE; 50 Hz	6,44	L002944*	UC 8
130	3,5	26,6	Rp 1	35	720×910×1280	IP 54	61,0	150	3,8	25	400 V; 3/PE; 50 Hz / 460 V; 3/PE; 60 Hz	6,44	L002853*	UC 8
133	5,3	43,8	Rp 1	35	720×910×1250	IP 54	64,7	175	5,4	25	400 V; 3/PE; 50 Hz	6,41	L002946*	UC 14
130	3,2	43,8	Rp 1	35	720×910×1250	IP 54	64,7	175	5,4	25	400 V; 3/PE; 50 Hz / 460 V; 3/PE; 60 Hz	6,41	L002854*	UC 14
200	4,9	84,1	Rp 1	35	720×910×1250	IP 54	64,7	180	9,5	32	400 V; 3/PE; 50 Hz	5,63	L002947*	UC 24
130	3,8	84,1	Rp 1	35	720×910×1250	IP 54	64,7	180	9,8	32	400 V; 3/PE; 50 Hz / 460 V; 3/PE; 60 Hz	5,63	L002855*	UC 24
250	5,5	150,0	Rp 1½	210	1040×1435×1890	IP 54	68,7	410	16,5	50	400 V; 3/PE; 50 Hz	5,37	L002948*	UC 50
230	3,1	150,0	Rp 1½	210	1040×1435×1890	IP 54	68,7	410	15,8	50	400 V; 3/PE; 50 Hz / 460 V; 3/PE; 60 Hz	5,37	L002856*	UC 50
367	6,5	196,0	Rp 1½	210	1040×1435×1890	IP 54	69,5	440	23,6	63	400 V; 3/PE; 50 Hz	5,16	L002949*	UC 65
250	3,3	196,0	Rp 1½	210	1040×1435×1890	IP 54	69,5	440	20,4	63	400 V; 3/PE; 50 Hz / 460 V; 3/PE; 60 Hz	5,16	L002857*	UC 65
367	4,6	250,0	Rp 2½	125	1256×1706×1905	IP 54	67,5	700	23,0	80	400 V; 3/PE; 50 Hz / 460 V; 3/PE; 60 Hz	6,87	L003684*	UC 80
500	5,1	250,0	Rp 2½	125	1256×1706×1905	IP 54	67,5	700	23,3	80	400 V; 3/PE; 50 Hz	6,87	L003686*	UC 80
367	3,8	300,0	Rp 2½	125	1256×1706×1905	IP 54	69,3	700	29,9	80	400 V; 3/PE; 50 Hz / 460 V; 3/PE; 60 Hz	6,20	L003685*	UC 100
500	5,1	300,0	Rp 2½	125	1256×1706×1905	IP 54	69,3	700	30,2	80	400 V; 3/PE; 50 Hz	6,87	L003687*	UC 100
500	4,5	392,0	Rp 2½	500	1660×3400×2090	IP 54	62,2	1570	43,8	150	400 V; 3/PE; 50 Hz	-	E6135221*	UC-1350
670	3,4	494,0	Rp 2½	500	1660×3400×2090	IP 54	61,3	1630	54,9	150	400 V; 3/PE; 50 Hz	-	E6170221*	UC-1700
970	3,6	733,0	DIN-2566 DN80	500	1660×3585×2090	IP 54	62,7	1690	71,4	200	400 V; 3/PE; 50 Hz	-	E6240221*	UC-2400

\*Funcionamiento con refrigerante no inflamable (HFC), conforme al Reglamento sobre gases fluorados (UE) 573/2024. Encontrará información detallada en la página de detalles del producto correspondiente al número de pedido en [www.lauda.de](http://www.lauda.de)

# Enfriador de circulación LAUDA

## Variantes de tensión

Modelo	Tensión de alimentación V; Hz	Presión de bomba máx. bar	Caudal máx. presión L/min	Consumo eléctrico máx. kW	Código del conector*	Número de pedido	Modelo	Tensión de alimentación V; Hz	Presión de bomba máx. bar	Caudal máx. presión L/min	Consumo eléctrico máx. kW	Código del conector*	Número de pedido
<b>LAUDA Microcool / página 50</b>													
MC 250	115 V; 60 Hz	0,4	16	0,2	14	L001066	MC 600	115 V; 60 Hz	1,3	35	0,8	14	L001068
MC 250	220 V; 60 Hz	0,4	16	0,2	43	L001061	MC 600	220 V; 60 Hz	1,3	35	0,7	43	L001063
MC 250	230 V; 50 Hz	0,4	16	0,2	42	L001051	MC 600	230 V; 50 Hz	1,3	35	0,7	42	L001053
MC 350	100 V; 50/60 Hz	0,4	16	0,5	14	L001072	MC 1200	115 V; 60 Hz	1,3	35	1,1	14	L001069
MC 350	115 V; 60 Hz	0,4	16	0,5	14	L001067	MC 1200	220 V; 60 Hz	1,3	35	1,2	43	L001064
MC 350	220 V; 60 Hz / 230 V; 50 Hz	0,4	16	0,5	42	L001052	MC 1200	230 V; 50 Hz	1,3	35	1,2	42	L001054
<b>LAUDA Ultracool / página 52</b>													
UC 2	230 V; 60 Hz	3,5	50	1,1	-	L003513	UC-1350	460 V; 3/PE; 60 Hz	5,4	600	55,3	-	E6135241
UC 2	230 V; 60 Hz	5,0	80	1,3	-	L003533	UC-1700	460 V; 3/PE; 60 Hz	5,4	600	70,2	-	E6170241
UC 4	230 V; 60 Hz	3,5	50	1,9	-	L003514	UC-2400	460 V; 3/PE; 60 Hz	3,7	1170	96,1	-	E6240241
UC 4	230 V; 60 Hz	5,0	80	2,1	-	L003534							

\* Todos los datos sobre los códigos de los conectores se encuentran en la página 174

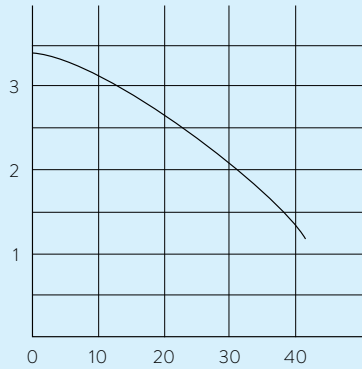
# Enfriador de circulación LAUDA

## Otras curvas características

LAUDA Ultracool / página 52

**CURVAS CARACTERÍSTICAS DE LAS BOMBAS** Líquido caloportador: Agua

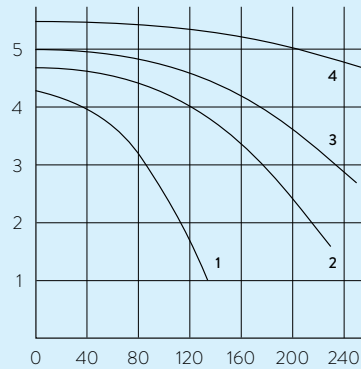
Presión bar



UC 2, UC 4

**CURVAS CARACTERÍSTICAS DE LAS BOMBAS** Líquido caloportador: Agua

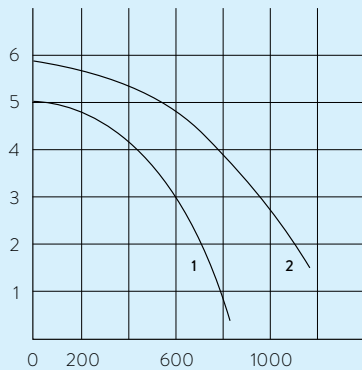
Presión bar



4 UC 80, UC 100  
3 UC 65  
2 UC 50  
1 UC 8, UC 14, UC 24

**CURVAS CARACTERÍSTICAS DE LAS BOMBAS** Líquido caloportador: Agua

Presión bar



1 UC-1350  
UC-1700  
2 UC-2400



